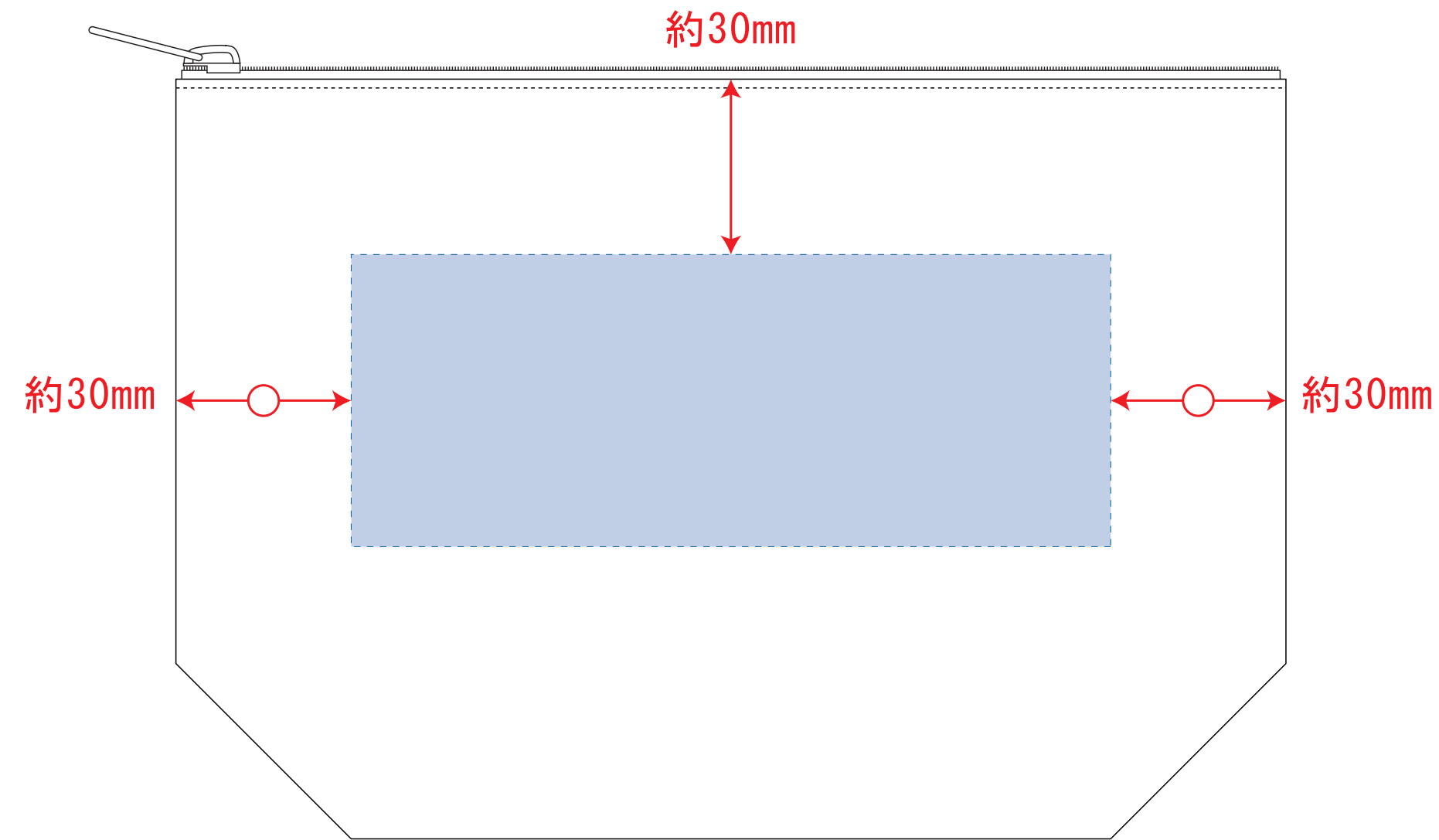


キャンバス デイリーポーチ (S)

- クライアント :
- 営業担当 :
- 制作担当 :
- 受注番号 :

- ロット :
- デザインサイズ : W000mm
- 刷り色 : 1C
- 刷り位置 : 図参照
版下原寸サイズ

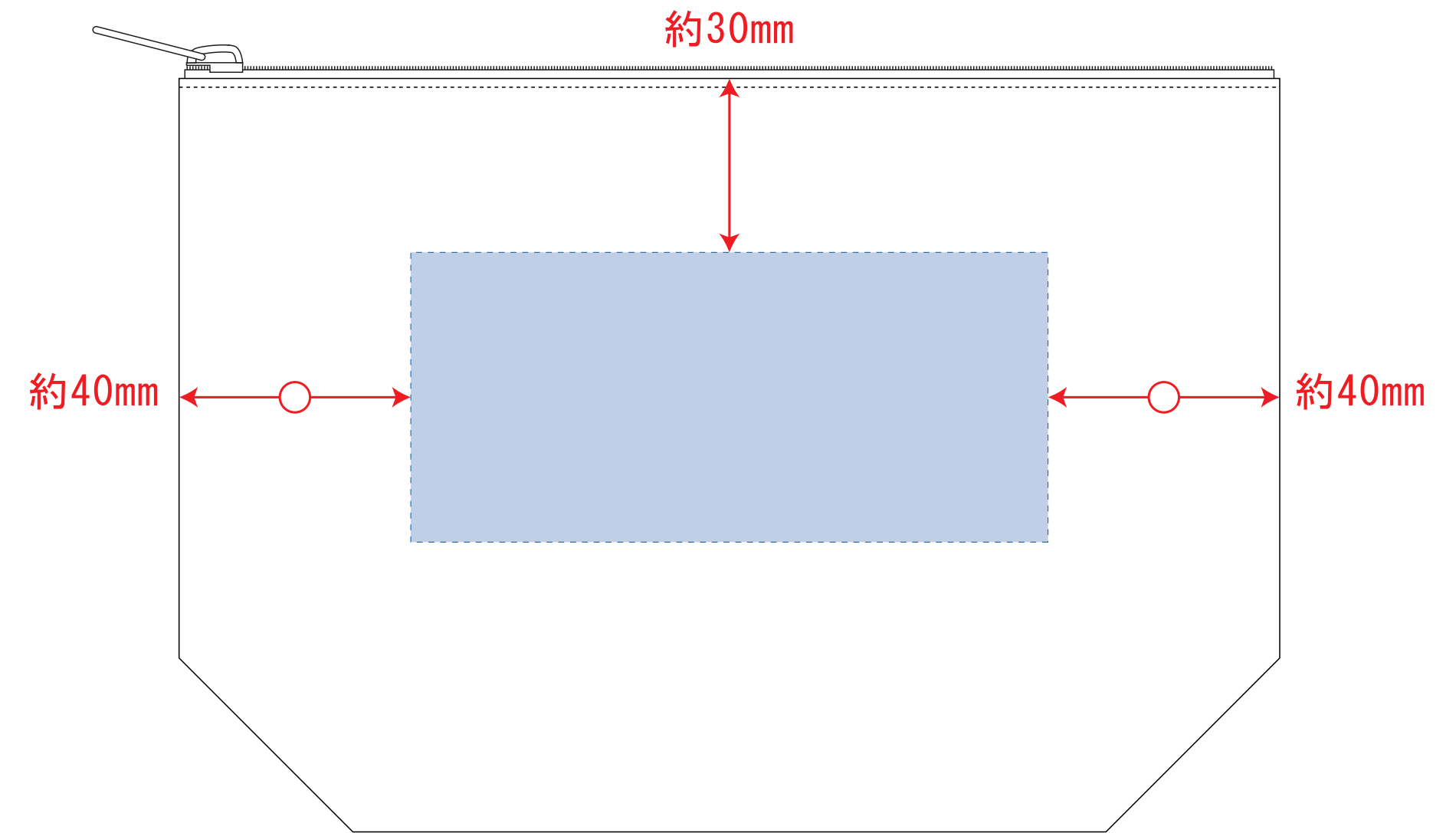
< ナチュラル >



< ナチュラル >


- デザインスペース : W130×H50 (mm)
- シルク印刷 最大範囲 : W130×H50 (mm)
- 熱転写印刷 最大範囲 : W130×H50 (mm)

< ミッドナイトブルー、ナイトブラック >



< ミッドナイトブルー、ナイトブラック >

- デザインスペース : W110×H50 (mm)
- シルク印刷 最大範囲 : W110×H50 (mm)
- 熱転写印刷 最大範囲 : W110×H50 (mm)

- 制作上の注意点
- デザインサイズレイアウトの状態での寸法をご記入下さい。
 - 刷り色 : DICのチップでご指定下さい。
 - ※黒・白・金・銀はチップでのご指定はできません。
 - ※刷り色が白の場合、黒でレイアウトし、指示事項/刷り色の部分に「白」とご記入下さい。
 - 刷り位置寸法線はレイアウト位置に合わせて調整して下さい。
- プリントは点線部分、網掛けの刷り範囲  以内をお願い致します。
(ベースの材質、又はデザインによりベタ面が多い場合、線が細かい場合等、調整が必要な場合がございます。)
- 細かい文字などは素材の関係上かすれたり、つぶれてしまう場合がございます。
 - ベース素材のカラーにより、印刷色の仕上りが若干変わる場合がございます。
- ※画像データをご使用の際の注意点
- 原寸600dpiのモノクロ2階調の画像データをレイアウトして下さい。
 - 画像データは別途添付して下さい。(pdfデータにリンクしたもの)